

Philips T5 หลอดผอมประหยัดไฟ

Saving 35 %

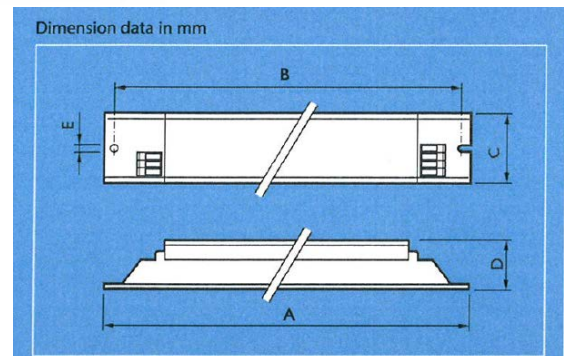


Electronics Ballast

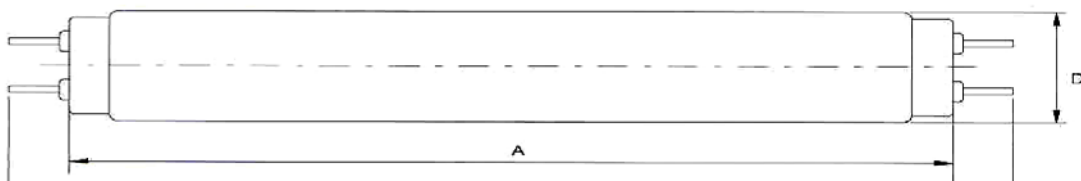


หลอด T5	บัลลาสต์ รุ่น	กำลังไฟขาเข้า (วัตต์)	ตัวประกอบกำลัง (PF)	%THD	Voltage	Frequency
1x14	EB-S 114	17	0.98	<10%	230	50/60 Hz
2x14	EB-S 214	33	0.98	<10%	230	50/60 Hz
1x28	EB-S 128	31	0.98	<10%	230	50/60 Hz
2x28	EB-S 228	61	0.98	<10%	230	50/60 Hz

TYPE	A	B	C	D	E
EB-S 114 T5	275	265	30	28	4.2
EB-S 128 T5	275	265	30	28	4.2
EB-S 214 T5	275	265	30	28	4.2
EB-S 228 T5	275	265	30	28	4.2



Philips หลอดผอมประหยัดไฟ T5



หลอด T5	กำลังไฟ (วัตต์)	ขั้วหลอด	ค่าความสว่าง (ลูเมน)	ประสิทธิภาพความสว่าง (ลูเมน/วัตต์)	ความยาว A (มม.)	เส้นผ่าศูนย์กลาง D (มม.)	ค่าดัชนีเปรียบเทียบคุณภาพสีที่ได้รับ (Ra)	อายุการใช้งานของหลอด (ชม.)
TL 5 -Es S80	14	G5	1260	90	563.2	17	82%	20000
TL 5 -Es S80	28	G5	2600	93	1,163.20	17	80%	20000

มีให้เลือกทั้งแสง เต็มไลท์ คู่ดไวท์ และวอร์มไวท์