

■ Dimensões

Unidade: mm (polegada)

Modelo	W	W1	H	H1	D	Refrigerado por ventoinha	Figura
VFD007F23A VFD007F43A VFD015F23A VFD015F43A VFD022F23A VFD022F43A VFD037F23A VFD037F43A	150.0(5.91)	135.0(5.32)	260.0(10.24)	244.3(9.63)	160.2(6.31)	Yes Yes Yes Yes Yes Yes Yes Yes	A
VFD055F23A VFD055F43B VFD075F23A VFD075F43B VFD110F23A VFD110F43A	200.0(7.88)	185.6(7.31)	323.0(12.72)	303.0(11.93)	183.2(7.22)	Yes Yes Yes Yes Yes Yes	A
VFD150F23A	250.0(9.84)	226.0(8.90)	430.8(15.90)	384.0(15.12)	205.4(8.08)	Yes	A
VFD150F43A	200.0(7.88)	185.6(7.31)	323.0(12.72)	303.0(11.93)	183.2(7.22)	Yes	A
VFD185F23A VFD185F43A VFD220F23A VFD220F43A	250.0(9.84)	226.0(8.90)	403.8(15.90)	384.0(15.12)	205.4(8.08)	Yes Yes Yes Yes	A
VFD300F23A	370.0(14.57)	335.0(13.19)	589.0(23.19)	560.0(22.05)	260.0(10.24)	Yes	B
VFD300F43A	250.0(9.84)	226.0(8.90)	403.8(15.90)	384.0(15.12)	205.4(8.08)	Yes	A
VFD370F23A VFD370F43A VFD450F43A VFD550F43A	370.0(14.57)	335.0(13.19)	589.0(23.19)	560.0(22.05)	260.0(10.24)	Yes Yes Yes Yes	B
VFD750F43A VFD900F43C	370.0(14.57)	335.0(13.19)	595.0(23.43)	560.0(22.05)	260.0(10.24)	Yes Yes	B
VFD900F43A VFD1100F43A	425.0(16.73)	385.0(15.16)	850.0(33.46)	631.0(24.84)	264.0(10.39)	Yes Yes	C
VFD1100F43C VFD1320F43A VFD1600F43A	425.0(16.73)	381(15.00)	850.0(33.46)	819.5(32.26)	264.0(10.39)	Yes Yes Yes	D
VFD1850F43A VFD2200F43A	547(21.54)	480(18.90)	1357.6(53.45)	1119(44.06)	360(14.17)	Yes Yes	E

*Reservamo-nos o direito de alterar as informações deste catálogo sem prévia notificação.



DELTA ELECTRONICS, INC.

www.delta.com.tw/industrialautomation

IABU Headquarters

Delta Electronics, Inc.

Taoyuan1

31-1, Xingbang Road, Guishan Industrial Zone,
Taoyuan County 33370, Taiwan, R.O.C.
TEL: 886-3-362-6301 / FAX: 886-3-362-7267

Asia

Delta Electronics (Jiang Su) Ltd.

Wujiang Plant3

1688 Jiangxing East Road,
Wujiang Economy Development Zone,
Wujiang City, Jiang Su Province,
People's Republic of China (Post code: 215200)
TEL: 86-512-6340-3008 / FAX: 86-512-6340-7290

Delta Greentech (China) Co., Ltd.

238 Min-Xia Road, Cao-Lu Industry Zone, Pudong, Shanghai,
People's Republic of China
Post code: 201209
TEL: 021-58635678 / FAX: 021-58630003

Delta Electronics (Japan), Inc.

Tokyo Office

Delta Shibadaimon Building, 2-1-14
Shibadaimon, Minato-Ku, Tokyo, 105-0012,
Japan
TEL: 81-3-5733-1111 / FAX: 81-3-5733-1211

Delta Electronics (Korea), Inc.

234-9, Duck Soo Building 7F, Nonhyun-Dong,
Kangnam-Gu, Seoul, Korea 135-010
TEL: 82-2-515-5305 / FAX: 82-2-515-5302

Delta Electronics (Singapore) Pte. Ltd.

8 Kaki Bukit Road 2, #04-18 Ruby Warehouse Complex,
Singapore 417841
TEL: 65-6747-5155 / FAX: 65-6744-9228

Delta Power Solutions (India) Pte. Ltd.

Plot No. 28, Sector-34, EHTP
Gurgaon-122001 Haryana, India
TEL: 91-124-416-9040 / FAX: 91-124-403-6045

America

Delta Products Corporation (USA)

Raleigh Office

P.O. Box 12173, 5101 Davis Drive,
Research Triangle Park, NC 27709, U.S.A.
TEL: 1-919-767-3813 / FAX: 1-919-767-3969

Delta Products Corporation (Brazil)

São Paulo Office

Rua Itapeva N° 26, 3° andar, Bela Vista
Edifício Itapeva One
CEP: 01332-000 – São Paulo – SP – Brazil
TEL: 55 11 3568 3875 / FAX: 55 11 3568 3865
www.delta-americas-com.br

Europe

Deltronics (The Netherlands) B.V.

Eindhoven Office

De Witbogt 15, 5652 AG Eindhoven, The Netherlands
TEL: 31-40-2592850 / FAX: 31-40-2592851



DELTA ELECTRONICS, INC.

VFD

Delta VFD-F Series

Drives do Motor AC para ventiladores &
Bomba Multifuncional e Amigável para o
Usuário de Alto Desempenho

Características

- ▶ Saída PWM controlada por microprocessador de 16-bit.
- ▶ Intensificação do torque & compensação do deslocamento automáticos.
- ▶ Frequência de saída 0,1 - 120 Hz.
- ▶ Controle de velocidade de 16 etapas & velocidade preestabelecida de 15 etapas.
- ▶ Controle de malha PID.
- ▶ 2 ajustes de tempos de aceleração/desaceleração & curva S
- ▶ Controle de bomba & economia de energia automática
- ▶ Interface de comunicação RS-485 (Taxa: 38400)
- ▶ Deslocamento livre ou parada em rampa. Reversão controlada.
- ▶ Curva V/F ajustável. Regulação de tensão automática.

Faixa de potência

3 Fases Série 230V : 0,75 - 37KW (1-50HP)
3 Fases Série 430V : 0,75 - 220KW (1-300HP)



A Série VFD-F foi aprovada pela CE e pela UL

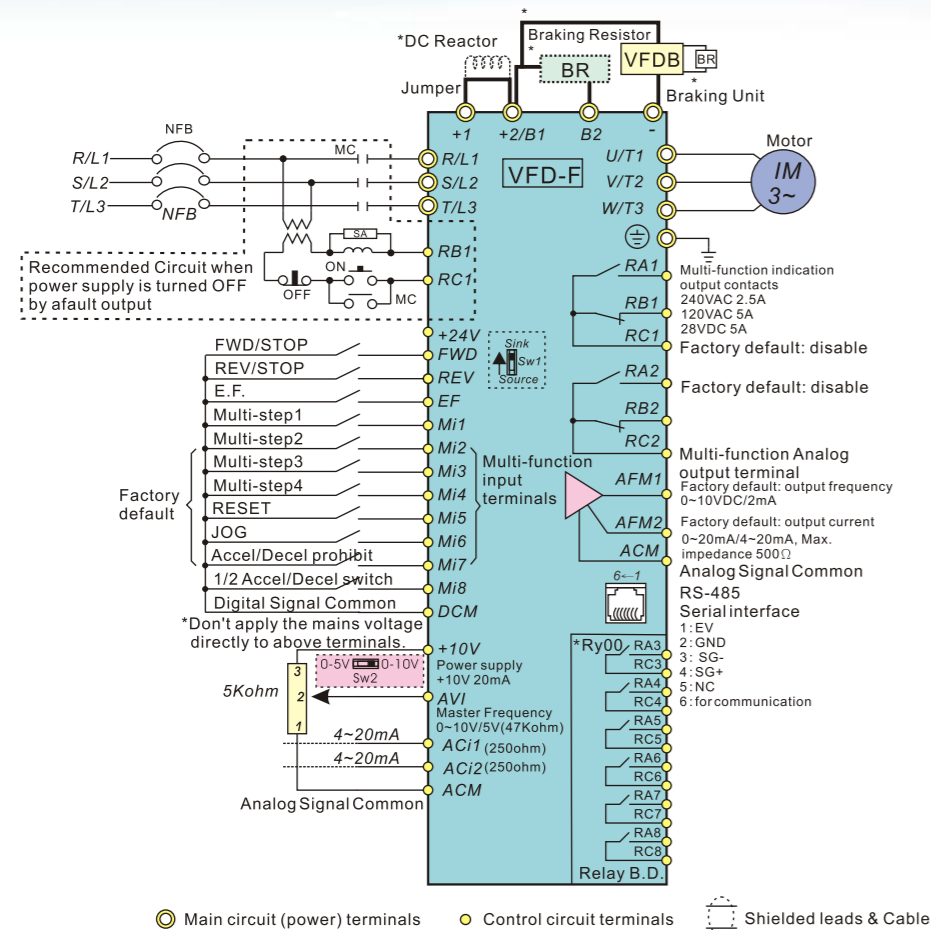


VFD-F

Diagrama da Fiação Básico

Os usuários devem realizar as ligações elétricas de acordo com o seguinte diagrama elétrico mostrado abaixo. Não ligue um Modem ou uma linha telefônica na porta de comunicação R-485, isso poderá resultar em danos permanentes. Os terminais 2 & 5 são as fontes de alimentação para o teclado de cópia opcional e devem ser usados enquanto se usa a comunicação RS-485.

Note*isptional



● Main circuit (power) terminals ● Control circuit terminals ⚡ Shielded leads & Cable

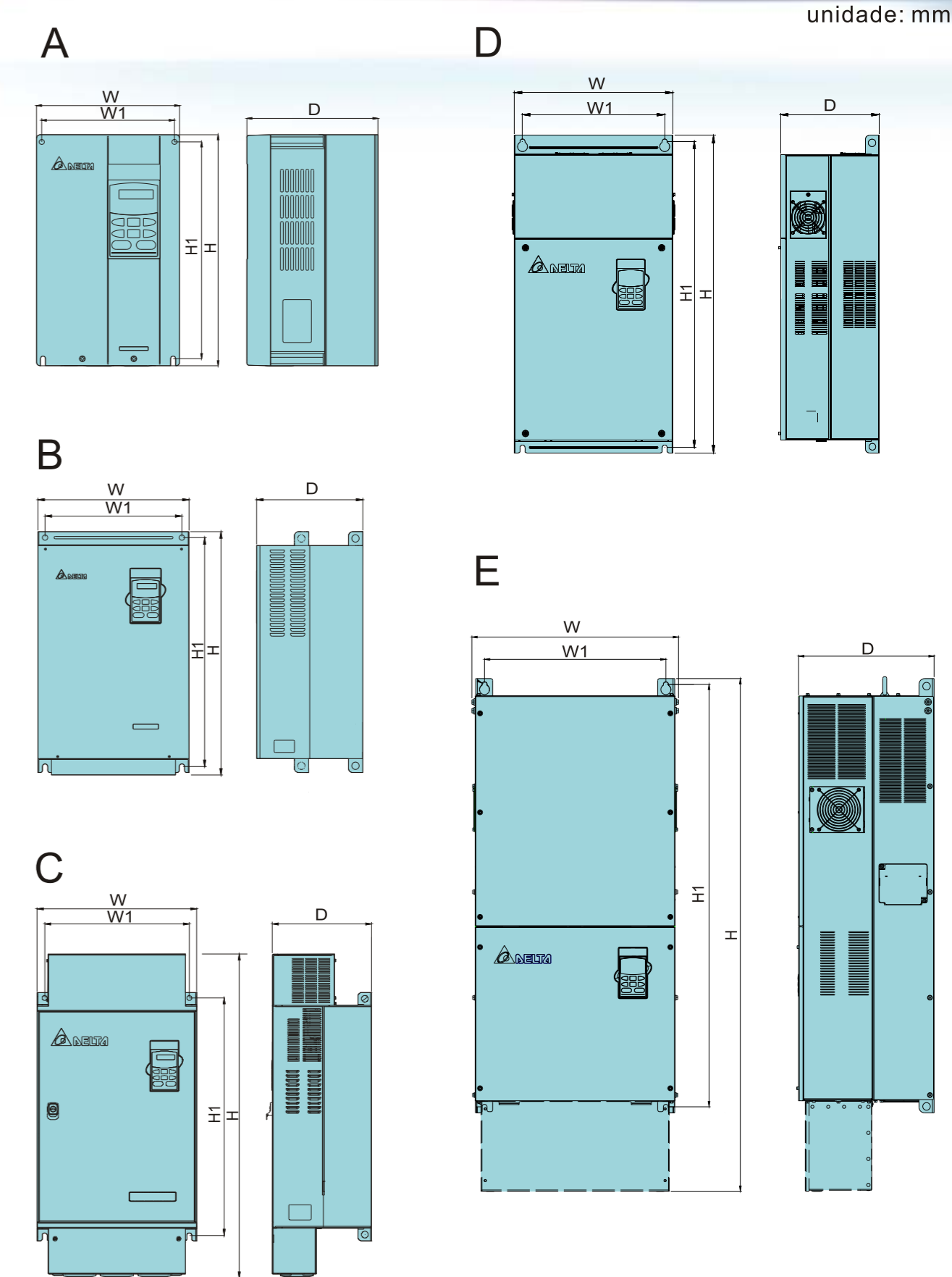
VFD-F

Especificações padrão

Série 460V Trifásico	
Número do Modelo VFD□□□F	007 015 022 037 055 075 110 150 185 220 300 370 450 550 750 900 1100 1320 1600 1850 2200
Saída do Motor Aplicável Máxima (Kw)	0.75 1.5 2.2 3.7 5.5 7.5 11 15 18.5 22 30 37 45 55 75 90 110 132 160 185 220
Saída do Motor Aplicável Máxima (HP)	1.0 2.0 3.0 5.0 7.5 10 15 20 25 30 40 50 60 75 100 125 150 175 215 250 300
Capacidade de Saída Especificada (KVA)	2.3 3.2 4.2 6.5 10 14 18 25 29 34 46 56 69 84 114 137 168 198 236 282 328
Corrente de Saída Especificada (A)	2.7 4.2 5.5 8.5 13 18 24 32 38 45 60 73 91 110 150 180 220 260 310 370 460
Tensão de Saída Máxima (V)	Trifásico Proporcional à Tensão de Entrada
Frequência Especificada (Hz)	0.10-120Hz
Frequência da Portadora (Khz)	4-10 3-9 2-6
Corrente de Entrada Especificada (A)	Trifásico 3.2 4.3 5.9 11.2 14 19 25 33 46 56 70 75 95 110 150 180 200 240 300 380 400
Tensão Especificada (F)	Trifásico 380 to 480 V, 50/60Hz
Tolerância de Tensão	± 10%(342-528V)
Tolerância de Frequência	± 5%(47-63Hz)
Método de Resfriamento	Resfriado por Ventoinha
Sistema de Controle	Portadora do controle (controle V/F) da SPWM (Modulação da Amplitude do Pulso Senoidal)
Resolução do Ajuste da Frequência	0.01Hz
Resolução da Frequência de Saída	0.01Hz
Características do Torque	Inclusive o torque automático, compensação do deslocamento automático; o torque de partida pode ser 150% a 1.0Hz.
Duração da Sobrecarga	120% da corrente especificada durante 1 minuto
Frequência do Salto	Três zonas, gama de ajuste de 0,1 - 120Hz.
Tempo de Aceleração/ Desaceleração	1-36000/0,1-3600,0/0,01-360,00 segundos (3 ajustes independentes para Tempo de Aceleração/Desaceleração)
Ajuste da Frequência do Nível de Prevenção da Perda de Velocidade	20 a 150%, Ajuste da Corrente Especificada
Frenagem por Injeção DC	Frequência da Operação 0-120Hz, saída 0-100% da corrente especificada, Tempo de Partida 0-60 segundos, tempo de parada de 0-60 segundos.
Torque da Frenagem	Aproximadamente 20% (até 125% possível com resistor de frenagem opcional ou unidade de frenagem montada externamente)
Padrão V/F	Padrão V/F ajustável
Ajuste da Frequência	Teclado: Ajuste por ▲ ▼ Sinal Externo: Potenciômetro-5Ω/0,5W, 0 a +10/0 a +5VDC; 2 etapas de 4 a 20mA, interface RS-485; Entrada multifuncionais de 1 a 6 (15 etapas, Jog, para cima/para baixo).
Sinal de Ajuste de Operação	Teclado: Ajustado por OPERAR, PARAR e JOG Sinal Externo: 2 fios/ 3 fios (Para frente, Reversão, EF), operação de JOG, interface serial RS-485 (MODBUS), Controle de Lógica do Processo
Sinal de Entrada Multifuncional	Seleção de múltiplas etapas de 0 a 15, Jog, inibição de aceleração/desaceleração, chaves para aceleração/ desaceleração, contador, operação PLC, Bloco de Base externo (NC, NO), o controle do motor auxiliar é inválido, seleções I/AVI AC, reajuste do driver, ajustes da chave PARA CIMA/PARA BAIXO, seleção do dissipador/fonte.
Indicação de Saída Multifuncional	Drive AC operando, Frequência Atingida, Não-zero, Bloco de Base, Indicação de Falha, Indicação Local/Remoto, Indicação de Operação PLC, Saída do Motor Auxiliar, o Driver está Pronto, Alarme de Superaquecimento, Parada de Emergência.
Sinal de Saída Analógico	2 configurações analógicas frequência/corrente/tensão . Sinal de saída (0-10VDC)/4-20mA)
Contato de Saída Analógico	2 Contatos Form C ou saída de coletor aberta.
Outras funções.	AVR, Curva-S, Sobretensão, Prevenção de Perda de Velocidade Causada por Sobrecorrente, Registros de Falha, Frequência de Portadora Ajustável, Frenagem DC, reinício de Perda de Força Temporária, Sintonização Automática, Limites de Frequência, Travamento/Reajuste de Parâmetro, Controle de Vetor, Contador, Controle de PID, Controle de Ventilador e de Bomba, PLC, Comunicação MODBUS, Inibição Reversa, reajuste anormal, reinício anormal, saída de frequência digital, função espera/ despertar.
Funções de Proteção	Auto-teste, Sobretensão, Sobrecorrente, Subcorrente, Sobrecarga, Superaquecimento, Falha Externa, Termo-eletrônica, Falha de aterramento.
Teclados de Apresentação	Display de leds de 7 segmentos com 5 dígitos, 8 leds de status, Indicação em unidades comuns, edição de parâmetros para Set Up, alarmes e falhas.
Nível de Proteção	IP 20
Grau de Poluição	2
Local de Instalação	Altitude 1.000 m ou menos, manter longe de gases corrosivos, líquidos e poeira.
Temperatura Ambiente	-10°C a 40°C Sem condensação e sem congelamento.
Temperatura de Armazenagem/ Transporte	-20°C to 60°C
Umidade Ambiente	Abaixo de 90% de UR (sem condensação)
Vibração	9,80665m/s ² (1G) menos do que 20Hz, 5,88m/s ² (0,6G) a 20 a 50 Hz.
Aprovações	CE

VFD-F

Dimensões Externas



Especificações padrão

Série 230V Trifásico	
Número do Modelo VFD□□□F	007 015 022 037 055 075 110 150 185 220 300 370
Saída do Motor Aplicável Máxima (Kw)	0.75 1.5 2.2 3.7 5.5 7.5 11 15 18.5 22 30 37
Saída do Motor Aplicável Máxima (HP)	1.0 2.0 3.0 5.0 7.5 10 15 20 25 30 40 50
Capacidade de Saída Especificada (KVA)	1.9 2.5 4.2 6.5 9.5 12.5 18.3 24.7 28.6 34.3 45.7 55
Corrente de Saída Especificada (A)	5.0 7.0 11 17 25 33 49 65 75 90 120 145
Tensão de Saída Máxima (V)	Trifásico Proporcional à Tensão de Entrada
Frequência Especificada (Hz)	0.10 ~ 120.0Hz
Frequência da Portadora (Khz)	4~10 3-9 2-6
Corrente de Entrada Especificada (A)	Trifásico 5.7 7.6 15.5 20.6 26 34 50 60 75 90 110 142
Tensão Especificada (F)	Trifásico 200~240 V, 50/60Hz
Tolerância de Tensão	± 10%(180~264V)
Tolerância de Frequência	± 5%(47~63Hz)
Método de Resfriamento	Resfriado por Ventoinha